

The sales organization Digidom is available for clarification and technical information.

WARNING!

Ensure that bus power is 24V DC power is supplied only by a safety class II. We recommend using the adapter EV4B to Hpa catalog with its' interface Ev55.

WARNING:

**STOP ONLYLOADS ~ 230V.
DO NOT USECONTACT U.S.
TO STOPTENSIONS IN CONSTANT
(eg, bus line, line input buttons etc..)**

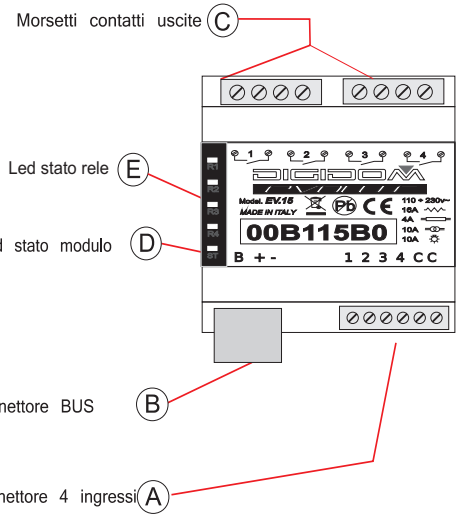
Description

The home automation device EV15 is a multifunction device with terminal 1 (A) with 4 programmable inputs (Analog, Digital, Incremental, pulse, etc..) Terminal 1 (B) for power line and bus terminals and 4 (C) N.O. dry contacts
The module also features two-color LED 1 (D) indicating the module status LED orange and 4 (E) that indicate the status of the relay output. The settings of the inputs must be made through the programming software E-BUS as well as the settings of all parameters and links between the various modules.

Operating metod

LED (D)		DATI SUL BUS
VERDE (E)		TIMER ATTIVO
LED (D)		RESET
ROSSO (E)		RELE VIRTUALE ON
LED (E)		ACCESO
ARANCIONE (E)		SPENTO
		RELE ATTIVO
		RELE NON ATTIVO

Legenda:



Rele spec. (morsetti C)

- 16A
 - 4A
 - 10A
 - 6A
 - 10A
- 230 V ac
I valori rappresentati si riferiscono alla portata di ogni singolo rele

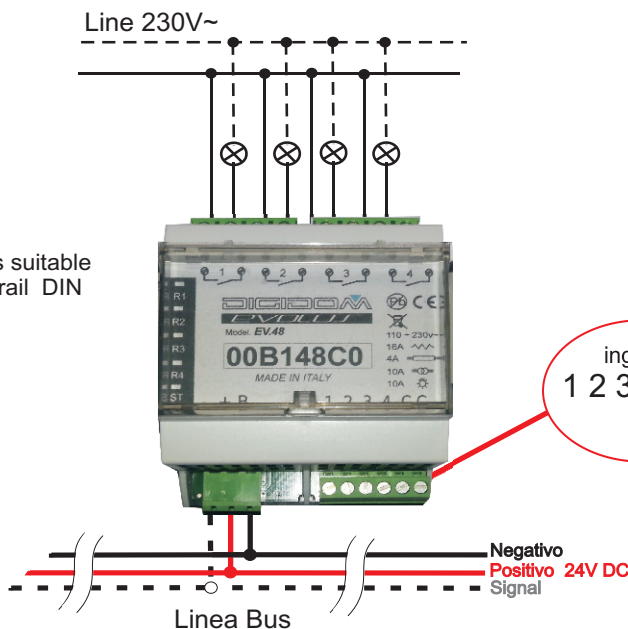


Important

WARNING: DO NOT CONNECT THE BUS SYSTEM DEVICES ELEMENTS OTHER THAN easyBus.

The safety is only guaranteed by following the instructions below. Therefore, you must read and keep. The product range Evolus must be installed in accordance with the regulations during installation (eg IEC 64-8) for appliances for household and similar use in dusty environments and where there is a need for special protection against penetration of water. NOTE: The unit MUST be installed in a secure location accessible only through the use of tools. Disconnect power supply before performing any work on the terminals of the card.

COLLEGAMENTI



The product is suitable for the mounting rail DIN

ingressi 1 2 3 4 C C

Technical specification

Alimentazione (solo con alimentatore in classe II)	24V ±2V DC
Consumo (min-max)	10-72mA
Temperatura d'esercizio	-20°C +60°C
Portata contatti relè	Max 10A, min 1mA
Ingressi (0- 5V internal pul-up)	Attivo a negativo
Grado protezione	IP 00
Peso	105g
Dimension L x W x H (mm)	71x89x60,5

L'organizzazione di vendita Digidom è a disposizione per chiarimenti e informazioni tecniche.

ATTENZIONE !

Verificare che l'alimentazione del bus sia a 24V DC e sia fornita da un alimentatore esclusivamente in classe di sicurezza II. Si consiglia di usare l'alimentatore EV4b a catalogo con relativa interfaccia Ev55

ATTENZIONE:

INTERROMPERE ESCLUSIVAMENTE CARICHI a 230V~. NON UTILIZZARE I CONTATTI PER INTERROMPERE TENSIONI IN CONTINUA (es. linea BUS, linee pulsanti in ingresso ecc.)

Descrizione

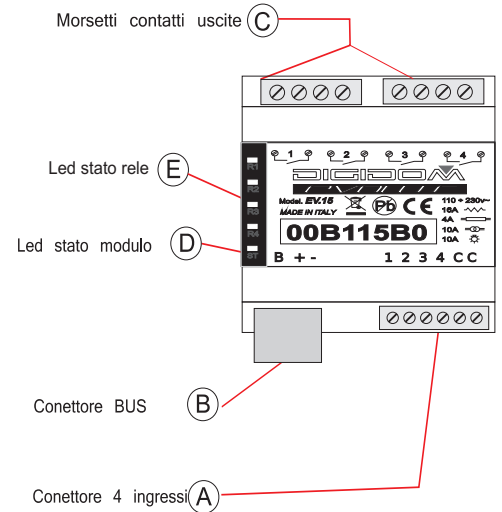
Il dispositivo domotico Ev15 è un dispositivo multifunzione dotato di 1 morsetto (A) con 4 ingressi programmabili (Analogici, Digitali, Incrementali, Impulsi, ecc.) , 1 morsetto (B) per alimentazione e linea bus e 4 morsetti (C) per contatti puliti N.A.

Il modulo è inoltre dotato di 1 led bicolore (D) che indica lo stato del modulo e 4 led arancioni (E) che indicano lo stato dei rele di uscita. Le impostazioni degli ingressi dovranno essere effettuate tramite il software di programmazione E-BUS così come le regolazioni di tutti i parametri e i collegamenti fra i vari moduli.

Funzionamento

LED (D)		DATI SUL BUS
VERDE (D)		TIMER ATTIVO
LED (D)		RESET
ROSSO (D)		RELE VIRTUALE ON
LED (E)		ACCESO
LED (E)		SPENTO
LED (E)		RELE ATTIVO
LED (E)		RELE NON ATTIVO

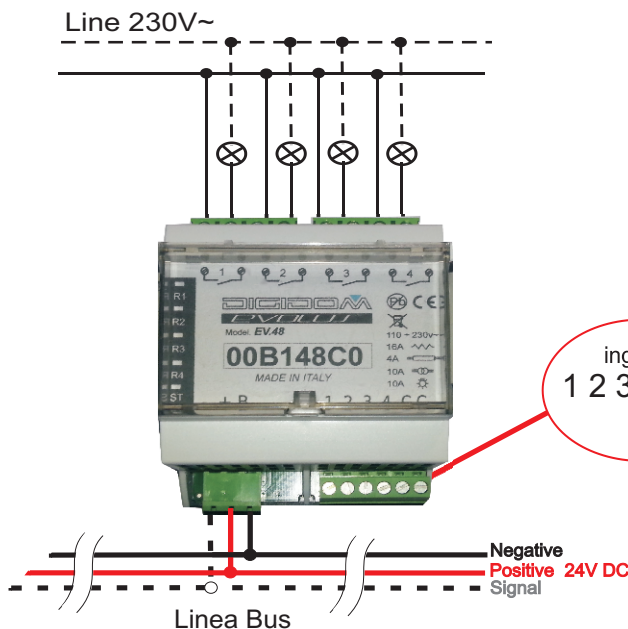
Legenda:



Portata rele (morsetti C)

	16A	} 230 V ac I valori rappresentati si riferiscono alla portata di ogni singolo rele
	4A	
	10A	
	6A	
	10A	

COLLEGAMENTI



Specifiche Tecniche

Alimentazione (solo con alimentatore in classe II)	24V ±2V DC
Consumo (min-max)	10-72mA
Temperatura d'esercizio	-20°C +60°C
Portata contatti relè	Max 16A, min 1mA
Ingressi (0- 5V internal pul-up)	Attivo a negativo
Grado protezione	IP 00
Peso	105g
Dimensioni L x W x H (mm)	71x89x60,5



Importante

ATTENZIONE: NON COLLEGARE AL BUS DEL SISTEMA ELEMENTI DIVERSI DAI DISPOSITIVI EASYBUS.

La sicurezza dell'apparecchio è garantita solo attenendosi alle istruzioni qui riportate. Pertanto è necessario leggerle e conservarle. I prodotti della gamma Evolus devono essere installati conformemente a quanto previsto dalle normative vigenti in fase di installazione (es. CEI 64-8) per gli apparecchi per uso domestico e similare, in ambienti non polverosi ed ove non sia necessaria una protezione speciale contro la penetrazione di acqua. NB: La centralina DEVE essere installata in un luogo protetto accessibile solo mediante l'utilizzo di utensili. Scollegare l'alimentazione di rete prima di eseguire qualsiasi operazione sui morsetti della scheda.